



# Soquetes Scully: Conectores do Sistema de Prevenção de Transbordamento para Caminhões Tanque

Com Compatibilidade Completa com o Rack de Carregamento

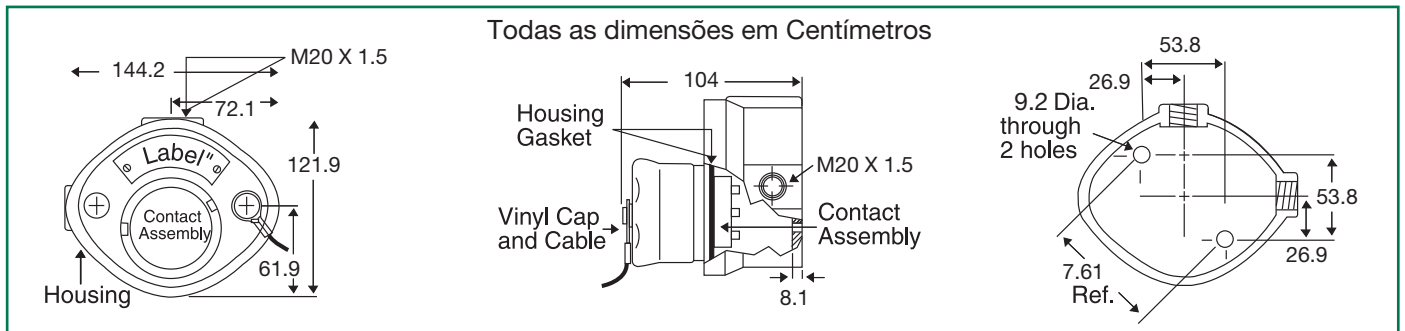


## DESCRIÇÃO

Os soquetes Scully são parte de um sistema completo de prevenção de transbordamento e prova à terra montado no caminhão. Com mais de 90% dos racks de carregamento utilizando os sistemas de controle de prevenção de transbordamento Scully, os soquetes Scully oferecem a compatibilidade que você necessita em qualquer terminal. O estilo do soquete, em cada instalação em que seus caminhões carregam, deve ser considerado para garantir uma conexão compatível. Montados no caminhão, eles se conectam aos sensores Scully ou ao monitor de bordo IntelliCheck® e ao rack de carregamento do terminal através do plugue do terminal. Com construção durável e pinos de contato em aço inoxidável, eles são feitos para suportar condições climáticas e de rodovia/estradas adversas.

## CARACTERÍSTICAS E BENEFÍCIOS

- Projetos que atendem aos padrões API (American Petroleum Institute) para sistemas ópticos e termistor.
- Compatível com os sistemas em rack de prevenção de transbordamento da Scully – a opção número 1 em todo o mundo.
- Estilos de soquete para compatibilidade com todos os estilos de plugue do rack de carregamento.
- Construção durável para suportar os rigores das viagens rodoviárias.
- Pinos de contato em aço inoxidável para desempenho duradouro.
- Tampa protetora de vinil inclusa.
- Suportes de montagem internos e orifícios de entrada com rosca M20 X 1.5 para facilidade e flexibilidade durante a instalação.



## ESPECIFICAÇÕES TÉCNICAS

### Materiais:

Corpo do Soquete: Zinco fundido sob pressão  
Caixa: Zinco / alumínio  
Isolador: Policarbonato com enchimento de vidro  
Tampa anti-poeira: Vinil moldado

**Entrada do Conduíte:** Dois orifícios de entrada com rosca M20 X 1.5

**Contatos:** Aço Inoxidável Scully SAE J560 Estilo: latão galvanizado

**Conexões:** Fornecidas por terminais do tipo parafuso

**Dimensões:** Consulte o diagrama

**Peso:** 2.2 kg (.4.8 lbs.)



60674 PORTUGUESE  
July 2020

# Soquetes Scully:

## Conectores do Sistema de Prevenção de Transbordamento para Caminhões Tanque

### INFORMAÇÃO SOBRE PEDIDOS

Os soquetes Scully foram projetadas para uso com sensores ópticos Scully de 5 e 2 fios e sistemas de prevenção de transbordamento IntelliCheck®. Ao fazer o pedido de soquetes, determine o estilo do plugue e o tipo de sistema de controle de prevenção de transbordamento em cada terminal em que os caminhões-tanque carregam.

#### Soquetes ópticos de 5 fios Scully



Soquete óptico, SJ-OB  
5-Fios 10 pinos  
**Part Number# 08509**



Soquete óptico, SJ-6W  
5-Fios,6 pinos  
**Part Number# 08813**



Soquete óptico, FGE SJ-6W  
5-Fios 6 pinos, Pressostato  
**Part Number# 09361**



Soquete óptico, FGE SJ-OB  
5-Fios 10 pinos, Pressostato  
**Part Number# 09314**

#### Soquetes ópticos de 2 fios Scully



Soquete óptico SJ-8OB  
2-Fios 10 pinos  
**Part Number# 08646**

#### Scully Thermistor Socket



Soquete Termistor, SJ-8B  
10 pinos, Orifícios de Entrada  
M20 X 1.5  
**Part Number# 08661**

#### Scully DuoCept™



**Part Number# 09514**

### PEÇAS DE REPOSIÇÃO

Descrição	Part Number
Cada conjunto da placa frontal inclui: placa frontal, conjunto da inserção de contato, junta, tampa de vinil e hardware.	
Conjunto da Placa Frontal, Soquete SJ-6W, 6 Pinos	21790
Conjunto da Placa Frontal, Soquete SJ-8B, 10 Pinos	22321
Conjunto da Placa Frontal, Soquete SJ-8OB, 10 Pinos	31276
Conjunto da Placa Frontal, Soquete SJ-OB, 10 Pinos	31900
Conjunto da Tampa e Cabo, Vinil Azul	08575
Conjunto da Tampa e Cabo, Vinil Verde	08574
Conjunto da Pastilha de Contato, 10 Pinos	20759
Conjunto da Pastilha de Contato, 6 Pinos	21771
Placa Frontal e Etiqueta, SJ-8B (sem conjunto de contato)	08512
Placa Frontal e Etiqueta, SJ-8OB (sem conjunto de contato)	08645
Junta, Neoprene, Caixa do Soquete	20628
Caixa, todos os modelos de soquete, M20 X 1.5 Orifícios de Entrada	31314
Pinos e Parafusos de Reposição	07783
Kit pinos de cabo, Bolsa com 10 peças	08318

Copyright © 2020 Scully Signal Company. Dynacheck, Dynamic Self-Checking, Dynamic Self-Testing, Faylsafe, Instant-On, IntelliCheck, Intellitrol, Load-Anywhere, are registered trademarks of Scully Signal Company.  
All Rights Reserved. Specifications are subject to change without notice.

60674 PORTUGUESE  
July 2020



**Scully Signal Company**  
70 Industrial Way  
Wilmington, MA 01887, USA  
800 272 8559 • sales@scully.com

**Scully Systems Europe NV**  
Maanstraat 25  
2800 Mechelen, Belgium  
+32 (0) 15 56 00 70 • info@scully.be

**Scully UK Ltd**  
Meridian House, Unit 33  
37 Road One Winsford Industrial Estate,  
Winsford Cheshire CW7 3QG, UK  
+44 (0) 1606 553805 • sales@scullyuk.com

