

# ST-15C-WX Serie Überfüllsicherungs- Kontrolleinheit für Lagertanks

Multi-Point Füllstandsignalgeber für Low- und High-Level Messung und Überfüllsicherung

INTERNATIONAL  
ATEX  
PRODUCT  
LINE



**Featuring Dynacheck® – Automatic and Continuous Self-Checking Circuitry**



ST-15C-WX 4

## BESCHREIBUNG

Der Scully ST-15C-WX Serie Multi-Point Füllstandsmessungs Kontrolleinheit ist in drei- bis 12-Kanal Ausführung verfügbar. Der ST-15C-WX wird zur Überfüllsicherung, Low- und High-Level Messung und Alarmgebung sowie für Ventil- und Pumpsteuerungsfunktionen eingesetzt. Er eignet sich optimal für die Überwachung multipler Lager- oder Transporttanks, bei denen individuelle Visualisierung und Kontrolle verlangt werden. Die Ausgangskontrollfunktion wird meist für die Alarmgebung eines trockenen Sensore für Low-Level reserviert. Das Gehäuse des ST-15C-WX ist mit Kontrolleuchten ausgestattet die, sobald ein Sensor anschlägt, leuchten. Des Weiteren befinden sich auf dem Gehäuse einen Stormversorgungsindikator und einen Alarm-Reset-Knopf. Wird der Alarm zurückgesetzt verbleibt die Signalleuchte des Sensor an, bis dieser wieder trocken ist

Die ST-15C-WX Serie, in Verbindung mit Scully Sensoren, bietet Dynacheck® - Scully's einzigartigen und patentierten sich selbst prüfenden Schaltkreis. 30 Mal pro Sekunde wird mittels eines pulsierenden Signals, automatisch und kontinuierlich, das komplette System überprüft. Berührt Flüssigkeit die Sensorenspitze verschwindet das pulsierende Signal und der Kontroll-Monitor schlägt sofort Alarm. Dies kann sowohl optisch/akustisch geschehen, oder es können direkt die Pumpen und Ventile angesteuert werden um den Prozess sofort automatisch zu stoppen.

Der ST-1C-WX ist mit Feststoffsensoren (optisch und thermisch) verwendbar. Sensoren und Halterungen in Aluminium und Edelstahl, für ein breites Einsatzspektrum für den Einsatz in Flüssigkeiten, inklusive Petroleum- und Chemieprodukten.



IEC 61508 Certified  
SIL2 HFT=0  
SIL3 HFT=1

## FUNKTION UND VORTEILE

- Maximale Sicherheit mit Dynacheck® - Automatischer und permanent sich selbst prüfende Schaltung. Kontrolliert das gesamte System 30 Mal pro Sekunde auf Funktion.
- Akustische Signalausgabe mit optional kombinierbarer Steuerung der Pumpen und Ventilen, zur sofortigen Transferstopps.
- Kann 2-12 Sensorpunkte überwachen.
- Bietet High-Level Alarm für eine breites Produktspektrum in der Ölindustrie, der Petrochemie und der Chemie.
- Verwendet Output Sensoren zugelassen als eigensicher zur Verwendung in Klasse 1, Divison 1, Gruppe D Umgebungen.
- Gehäuse wasserdicht nach NEMA 4.
- Zur Verwendung mit Scully's erprobten optischen oder themischen Sensoren.

**TECHNISCHE SPEZIFIKATION**

**Produkte:** Benzine und Kraftstoffe, Altöl, Chemikalien, Wasser, etc. Bitte treten Sie mit uns bezüglich weitergehender Informationen in Kontakt.

**Bedienteile:** Alarm Test Schalter. Alarm Aus Schalter mit automatischem Reset.

**Indikationsleuchten:** Grün = Energie an; Rot = Alarm

**Reaktionszeiten:** -High Level: Max. 0,5 Sek.  
-Low Level: 3-7 Sek.

**Gehäuse:** Wasserdicht gem. NEMA 4

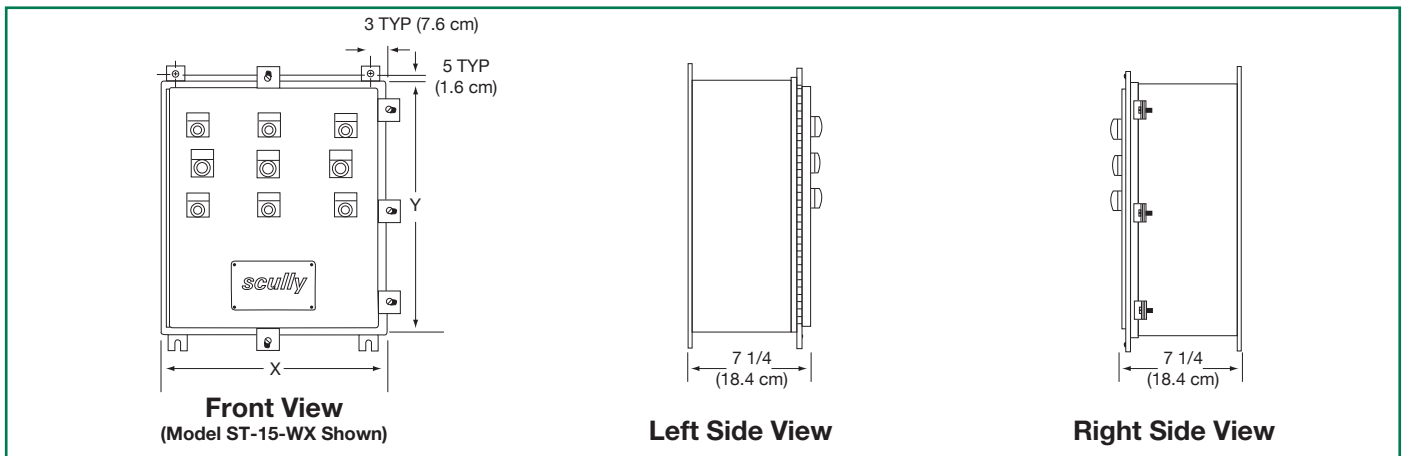
**Stromversorgung:** 240 VAC, +/- 15%, 50-60HZ, max. 20 Watt. Auch in 1150 VAC Modell verfügbar.

**Elektrische Verbindungen:** Innliegende Klemmleisten

**Vorgesehene Ausgaben:** Externer Alarm, 240 VAC, 3 A max., Einzelkanal SPDT Kontakte, 5A-250VAC gewertet.

**Kompatible Sensoren:** s. Datenblatt 67100.

Die Einheit muss ausserhalb von Gefährdungszonen aufgestellt werden. Bitte kontaktieren Sie uns für detaillierte Informationen.



| Description  | DIM X |       | DIM Y |       | Depth |       | Part Number |
|--|-------|-------|-------|-------|-------|-------|-------------|
|  | in.   | cm.   | in.   | cm.   | in.   | cm.   |             |
| ST-15C-WX3, Three Channel/Sensing Point Control Unit   | 16"   | 40.64 | 24"   | 60.96 | 7.25" | 18.04 | 08715       |
| ST-15C-WX4, Four Channel/Sensing Point Control Unit    | 16"   | 40.64 | 24"   | 60.96 | 7.25" | 18.04 | 08716       |
| ST-15C-WX5, Five Channel/Sensing Point Control Unit    | 24"   | 60.96 | 30"   | 76.20 | 7.25" | 18.04 | 08717       |
| ST-15C-WX6, Six Channel/Sensing Point Control Unit     | 24"   | 60.96 | 30"   | 76.20 | 7.25" | 18.04 | 08718       |
| ST-15C-WX7, Seven Channel/Sensing Point Control Unit   | 24"   | 60.96 | 30"   | 76.20 | 7.25" | 18.04 | 08719       |
| ST-15C-WX8, Eight Channel/Sensing Point Control Unit   | 24"   | 60.96 | 30"   | 76.20 | 7.25" | 18.04 | 08720       |
| ST-15C-WX9, Nine Channel/Sensing Point Control Unit    | 30"   | 60.96 | 36"   | 76.20 | 7.25" | 18.04 | 08721       |
| ST-15C-WX10, Ten Channel/Sensing Point Control Unit    | 30"   | 76.20 | 36"   | 91.44 | 7.25" | 18.04 | 08722       |
| ST-15C-WX11, Eleven Channel/Sensing Point Control Unit | 30"   | 76.20 | 36"   | 91.44 | 7.25" | 18.04 | 08723       |
| ST-15C-WX12, Twelve Channel/Sensing Point Control Unit | 30"   | 76.20 | 36"   | 91.44 | 7.25" | 18.04 | 08724       |



Copyright © 2013 Scully Signal Company. Dynacheck, Dynamic Self-Checking, Dynamic Self-Testing, Faysafe, IntelliCheck, Intellitrol, Load-Anywhere are registered trademarks of Scully Signal Company. All Rights Reserved. Specifications are subject to change without notice.

60633 Rev C\_German  
June 2015

**Scully Signal Company**  
70 Industrial Way,  
Wilmington, MA 01887-3479, USA  
Tel: 800 272 8559 / 617 692 8600  
email: sales@scully.com

**Scully Systems Europe NV**  
Eksterveldlaan 31a  
2820 Bonheiden / Belgium  
Tel: +32 (0) 15 56 00 70  
email: info@scully.be

**Scully UK Ltd**  
Meridian House, Unit 33,  
37 Road One Winsford Industrial Estate,  
Winsford Cheshire CW7 3QG / UK  
Tel: +44 (0) 1606 553805  
email: sales@scullyuk.com

